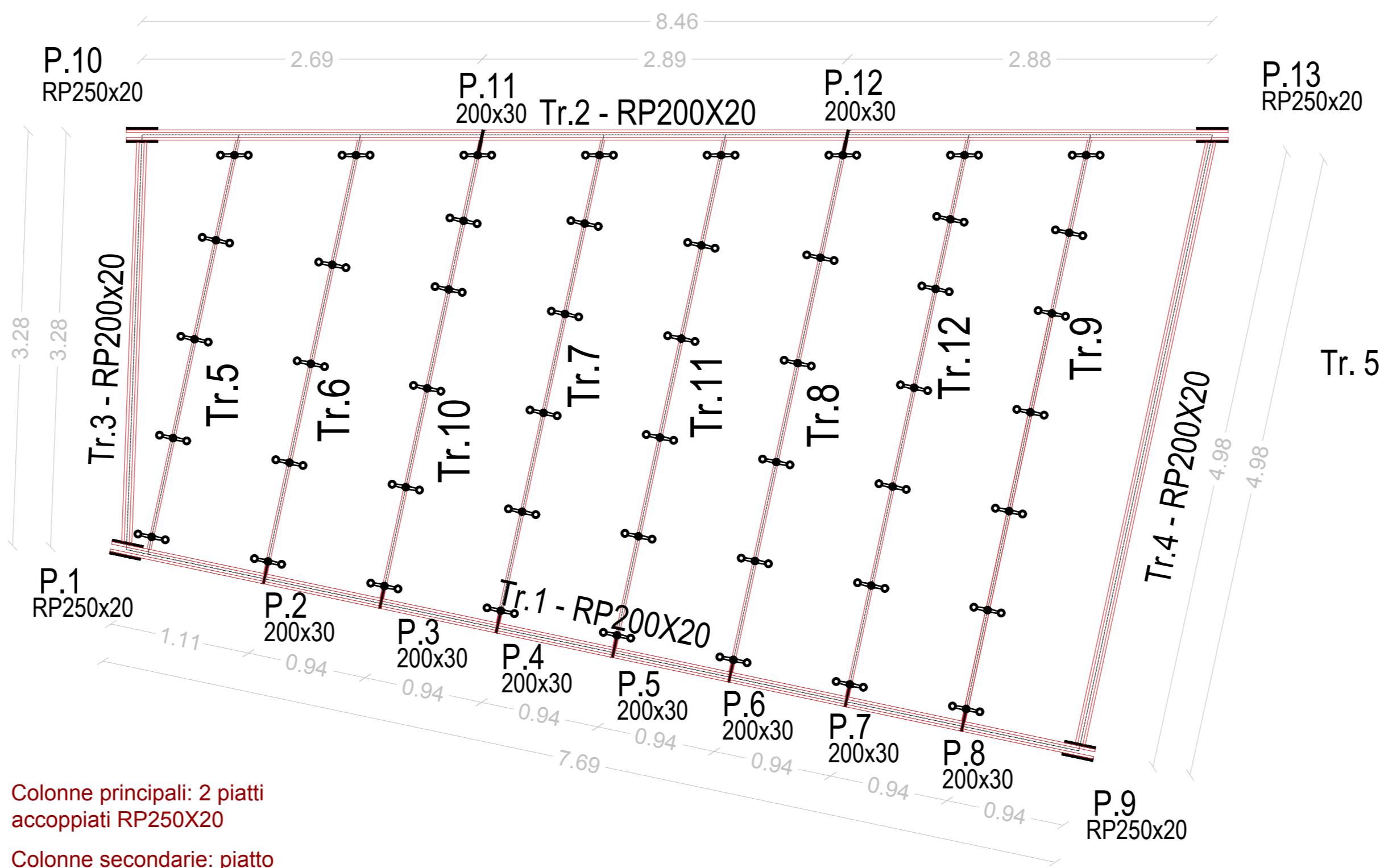


TRAVI DI FONDAZIONE 40X35cm
 Calcestruzzo Classe C25/30
 Acciaio 450C
 (v. distinta armature)

PALI DI FONDAZIONE D=40cm
 Calcestruzzo Classe C25/30
 Acciaio 450C
 (v. distinta armature)



Colonne principali: 2 piatti accoppiati RP250X20

Colonne secondarie: piatto singolo 200X30

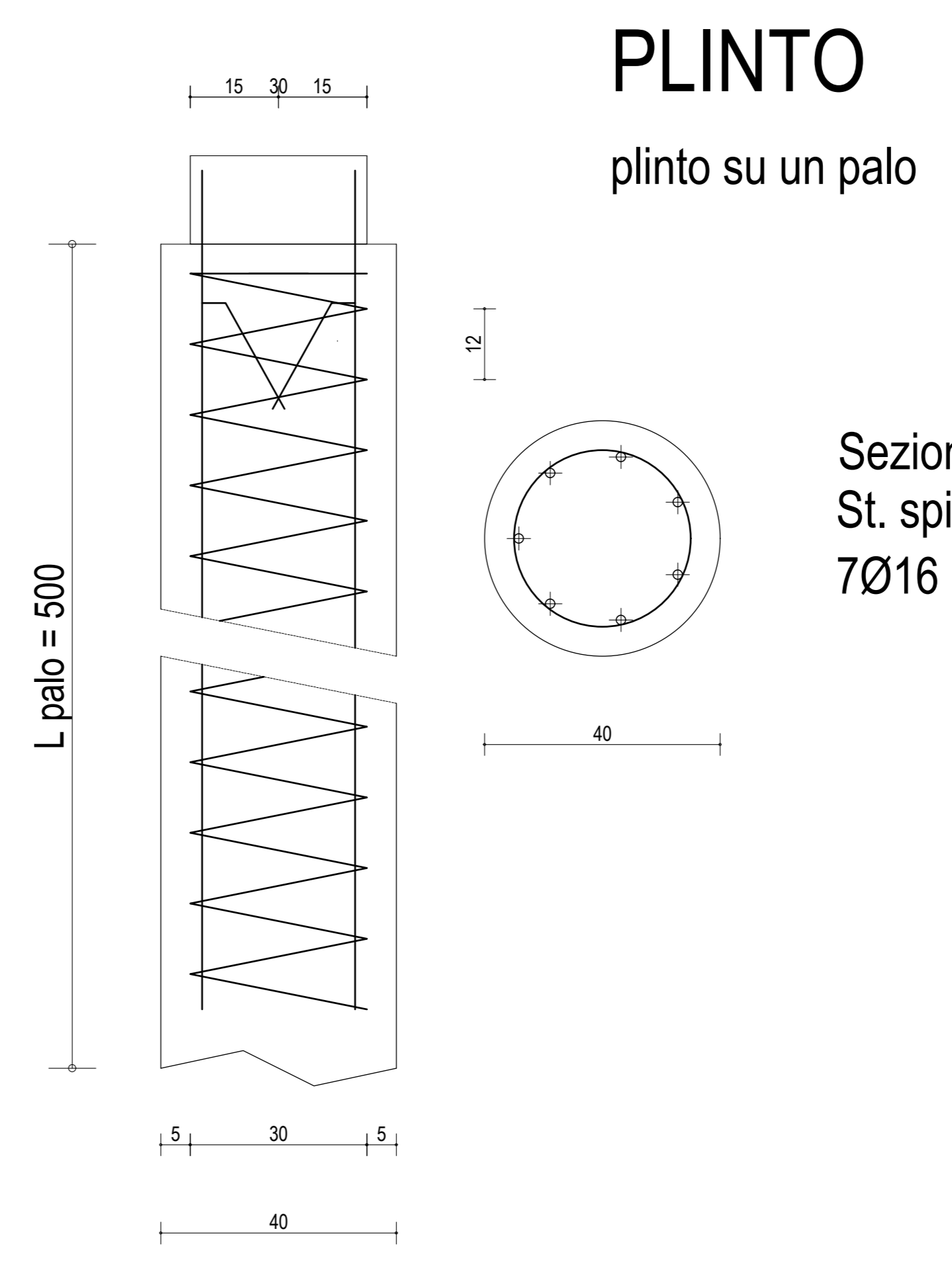
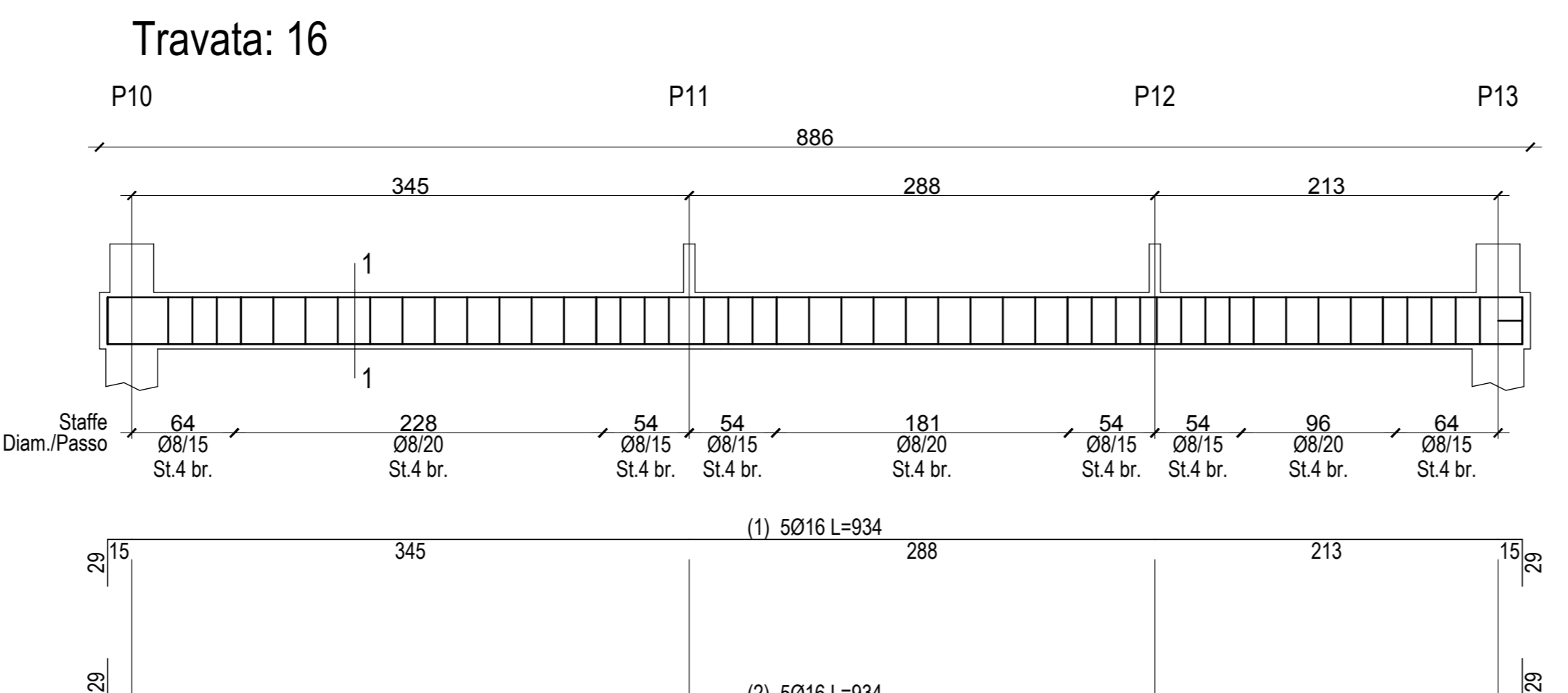
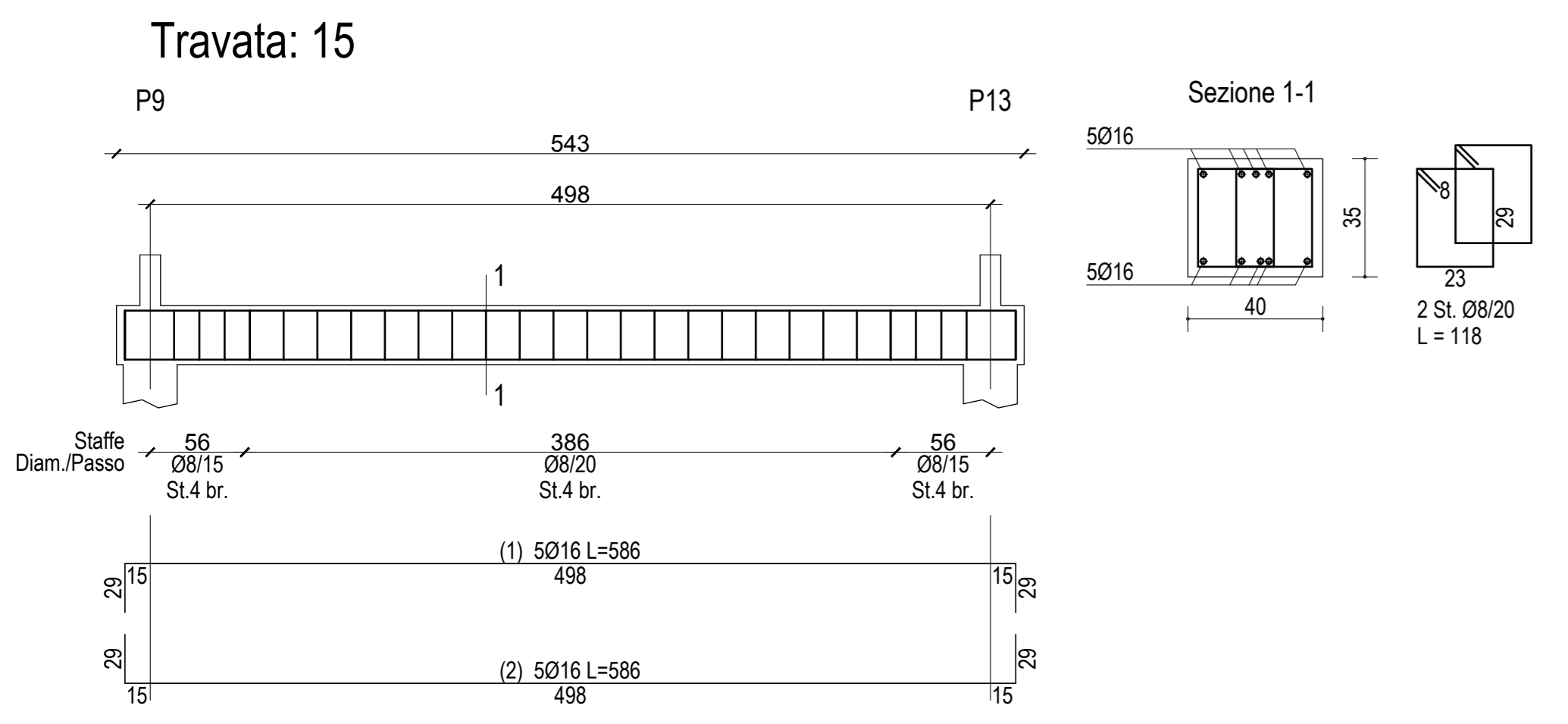
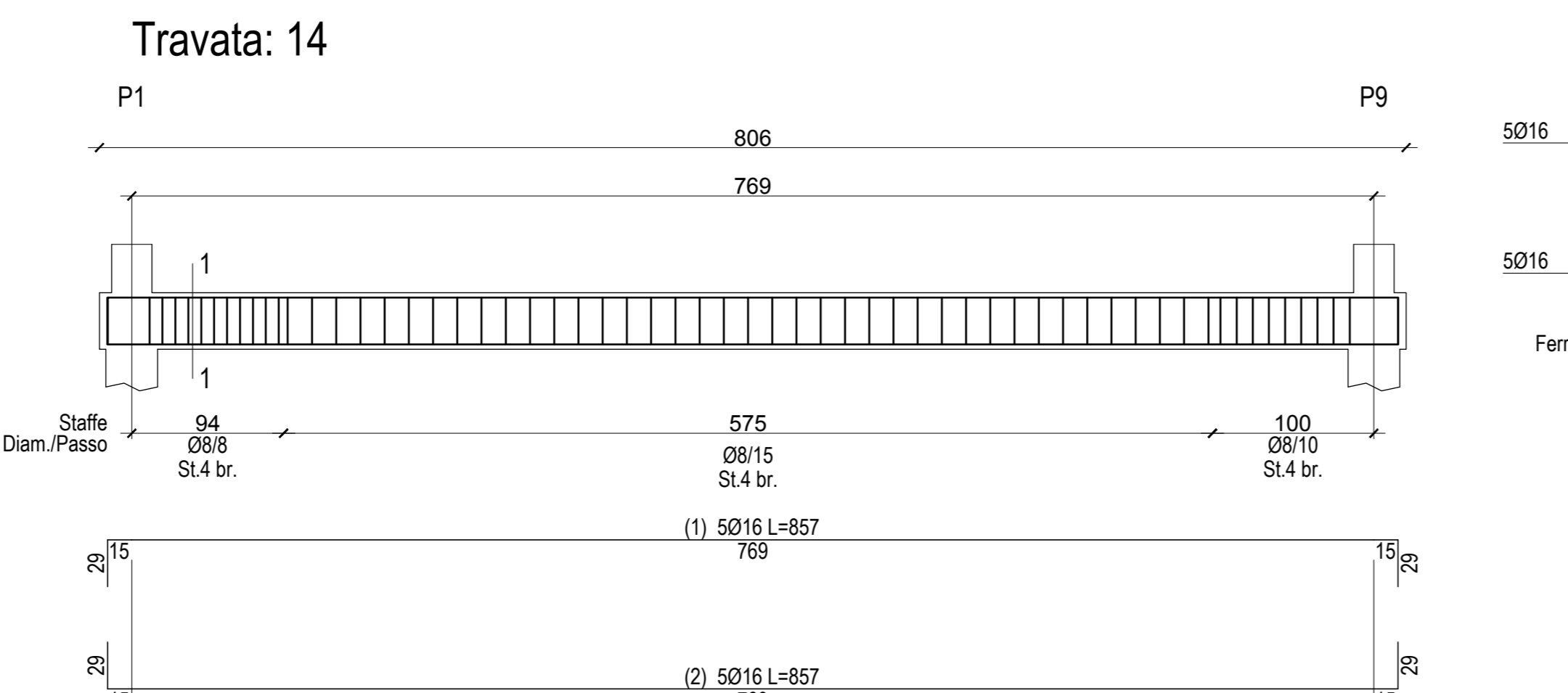
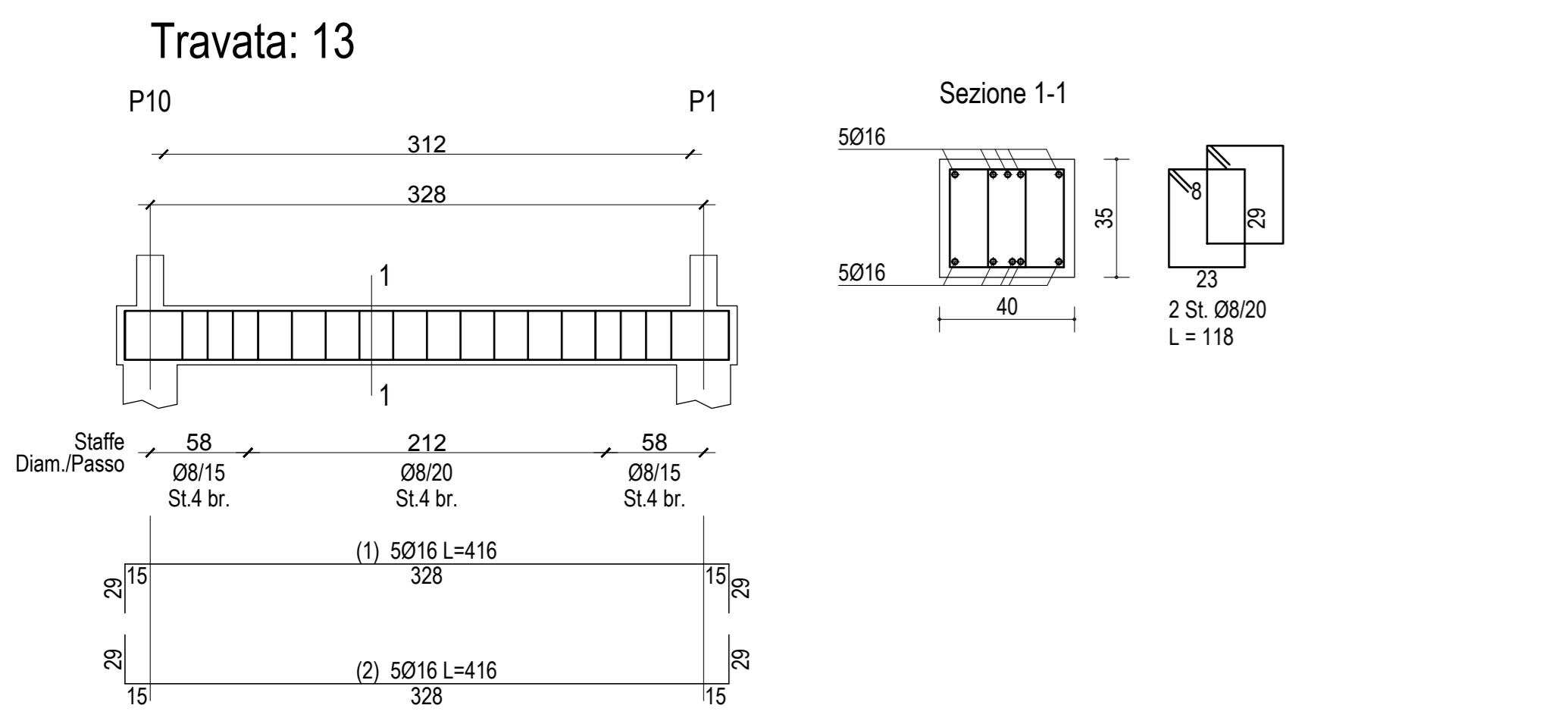
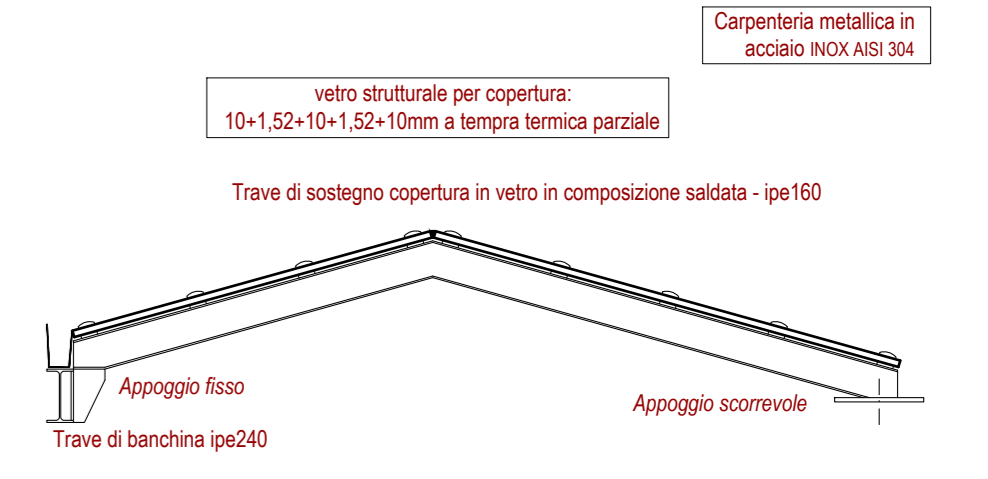
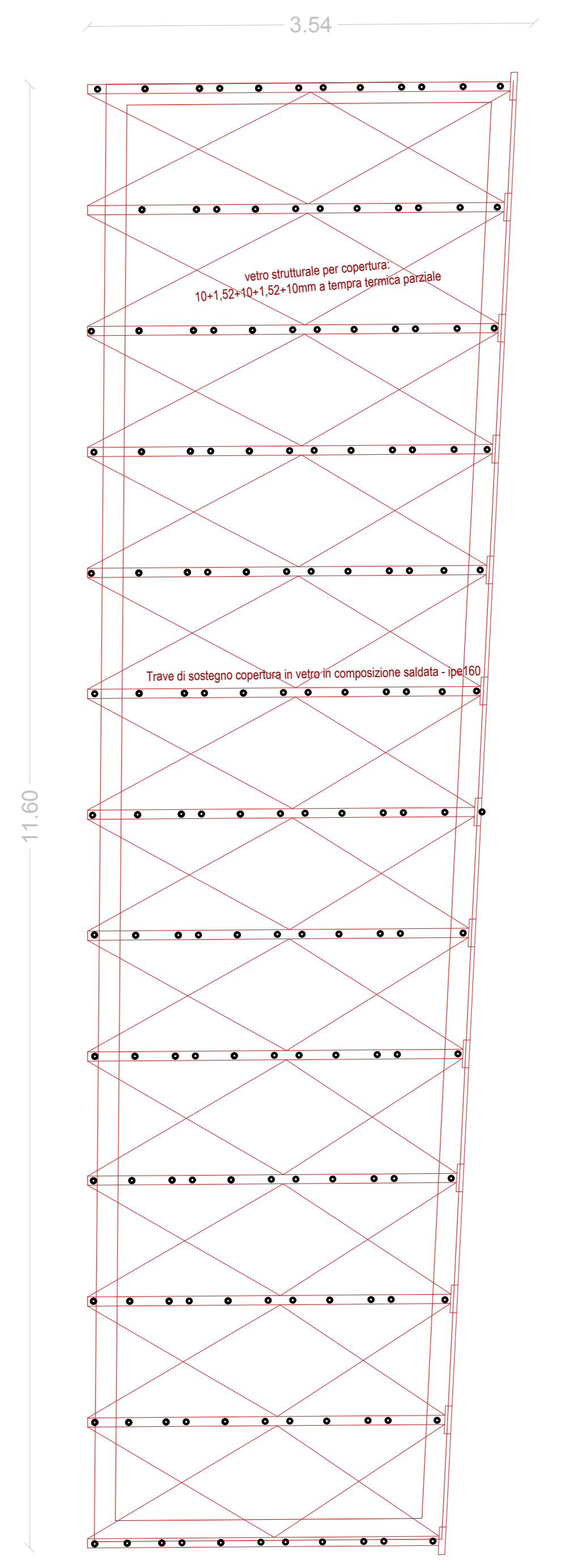
Travi principali: 2 piatti accoppiati RP200X20

Travi secondarie: piatto singolo 200X20

VETRO STRUTTURALE PER COPERTURA:
 10+1.52+10+1.52+10MM A TEMPERA TERMICA PARZIALE

Carpenteria metallica in acciaio INOX AISI 304

Tr. 5 - 6 - 7 - 8 - 9 - 10 - 11 - 12: 200x20



PLINTO
 plinto su un palo

Sezione del palo
 St. spirale Ø8 / 12
 7Ø16 L = 500

MUSEO e ARCHIVIO STORICO DIOCESANO
 INSULA EPISCOPALE di NUSCO - Cittadella Museale - Rete Musei Campania

Comune di Nusco (Av) ARCIDIOSI di SANT'ANGELO dei LOMBARDI Soprintendenza ABAP di Salerno ed Avellino	ente beneficiario finale ente concedente alta sorveglianza	S. Strutture Settore elaborato
PROGETTO ESECUTIVO Supervisione artistica e museografica, committente Arcidiocesi, Mons. Tarcisio Luigi Gambirola Direttore dell'Ufficio Beni Culturali	 Lucia Turri Architetto	Cod. elaborato
Responsabile unico del procedimento, committente Arcidiocesi, geom. Luigi D'Angelis Direttore dell'Ufficio Tecnico Diocesano	 UFFICIO BENI CULTURALI DIOCESI DI NUSCO	S3.3 Titolo elaborato
Progettazione definitiva e esecutiva, committente Arcidiocesi, arch. Lucia Turri Consulenza e progettazione definitiva allestimento e museografica della struttura, arch. Lucia Turri completamento e museografia del museo esistente, arch. Angelo Verderosa computi e disciplinari tecnico-prestazionali, arch. Antonio Resca verifiche, consolidamenti statici e strutture, ing. Luciano De Mita impianti climatizzazione e idrico-fognari, ing. Flaminio Mazzariello impianti elettrici e opere correlate, ing. Enrico De Mita giovani professionisti: dott. in arch. Maria Bovio / arch. Isabella Petecca / arch. Benedetta Verderosa consulente per il restauro delle opere artistiche, Margherita Gramaglia	 UFFICIO TECNICO DIOCESANO DIOCESI DI NUSCO	Nuove strutture Visti
responsabile dell'elaborato: arch. Angelo Verderosa / arch. Benedetta Verderosa		verificato da: Ufficio Tecnico Diocesano, il R.U.P.