


# MUSEO e ARCHIVIO STORICO DIOCESANO

## INSULA EPISCOPALE di NUSCO - Cittadella Museale - Rete Musei Campania

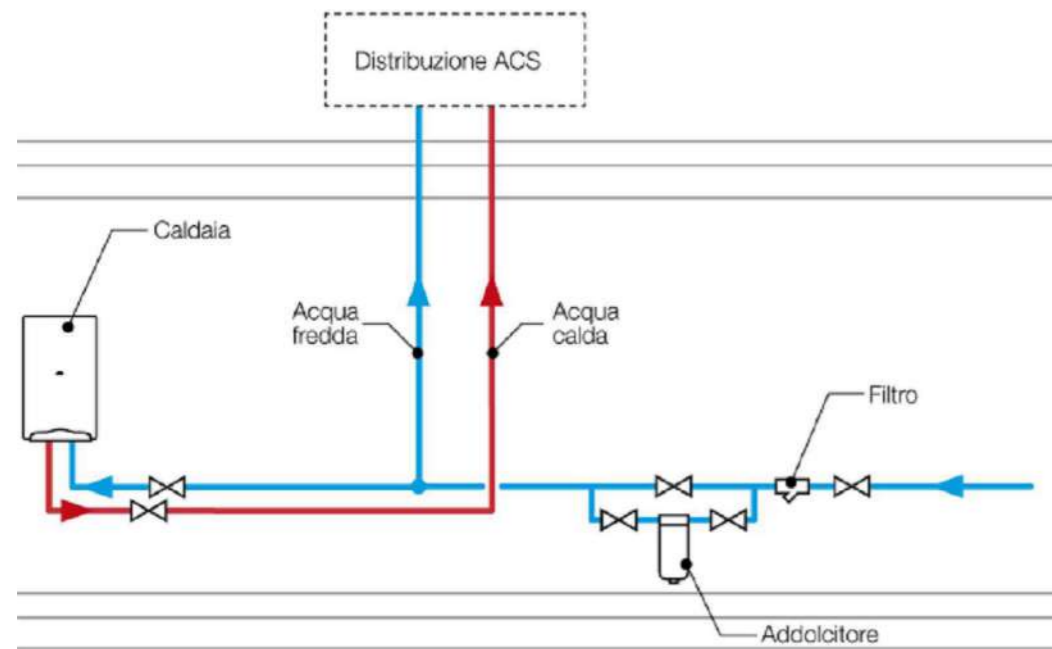
<p><b>Comune di Nusco (AV)</b>  <b>ARCIDIOCESI di SANT'ANGELO dei LOMBARDI</b>  <b>Soprintendenza ABAP di Salerno ed Avellino</b></p> <p>ente beneficiario finale  ente concedente  alta sorveglianza</p>	<p style="text-align: right;">Settore elaborato</p> <p style="text-align: center;"><b>IMP.F</b>  <b>Impianti Idrici e Fognari</b></p>
<p><b>PROGETTO ESECUTIVO</b></p> <p>Supervisione artistica e museografica, committente Arcidiocesi, Mons. Tarcisio Luigi Gambalunga  Direttore dell'Ufficio Beni Culturali</p> <p>Responsabile unico del procedimento, committente Arcidiocesi, geom. Luigi D'Angelis  Direttore dell'Ufficio Tecnico Diocesano</p>	<p style="text-align: right;">Cod. elaborato</p> <p style="text-align: center;"><b>IMP.F3</b></p>
<p>Progettista responsabile per la committente Arcidiocesi, fase di progettazione definitiva, arch. Lucia Turri</p> <p>Consulenza e progettazione definitiva  allestimento e museografia nuova ala museo, arch. Lucia Turri  completamento e museografia museo esistente, arch. Angelo Verderosa  computi e disciplinari tecnico-prestazionali, arch. Antonio Ressa  verifiche, consolidamenti statici e strutture, ing. Luciano De Mita  impianti climatizzazione e idrico-fognari, ing. Flaminio Mazzariello  impianti elettrici e opere correlate, ing. Enrico De Mita  giovani professionisti: dott. in arch. Marta Bovio / arch. Isabella Petecca / arch. Benedetta Verderosa  consulente per il restauro delle opere artistiche, Margherita Gramaglia</p> <p>responsabile dell'elaborato: ing. Flaminio Mazzariello</p>	<p style="text-align: right;">Titolo elaborato</p> <p style="text-align: center;"><b>Elaborati Grafici</b></p> <p style="text-align: right;">Visti</p> <p style="text-align: center;">  </p> <p>consegnato in data: 05-08-2020</p> <p>verificato da: Ufficio Tecnico Diocesano, il R.U.P.</p>

## RIFERIMENTI NORMATIVI

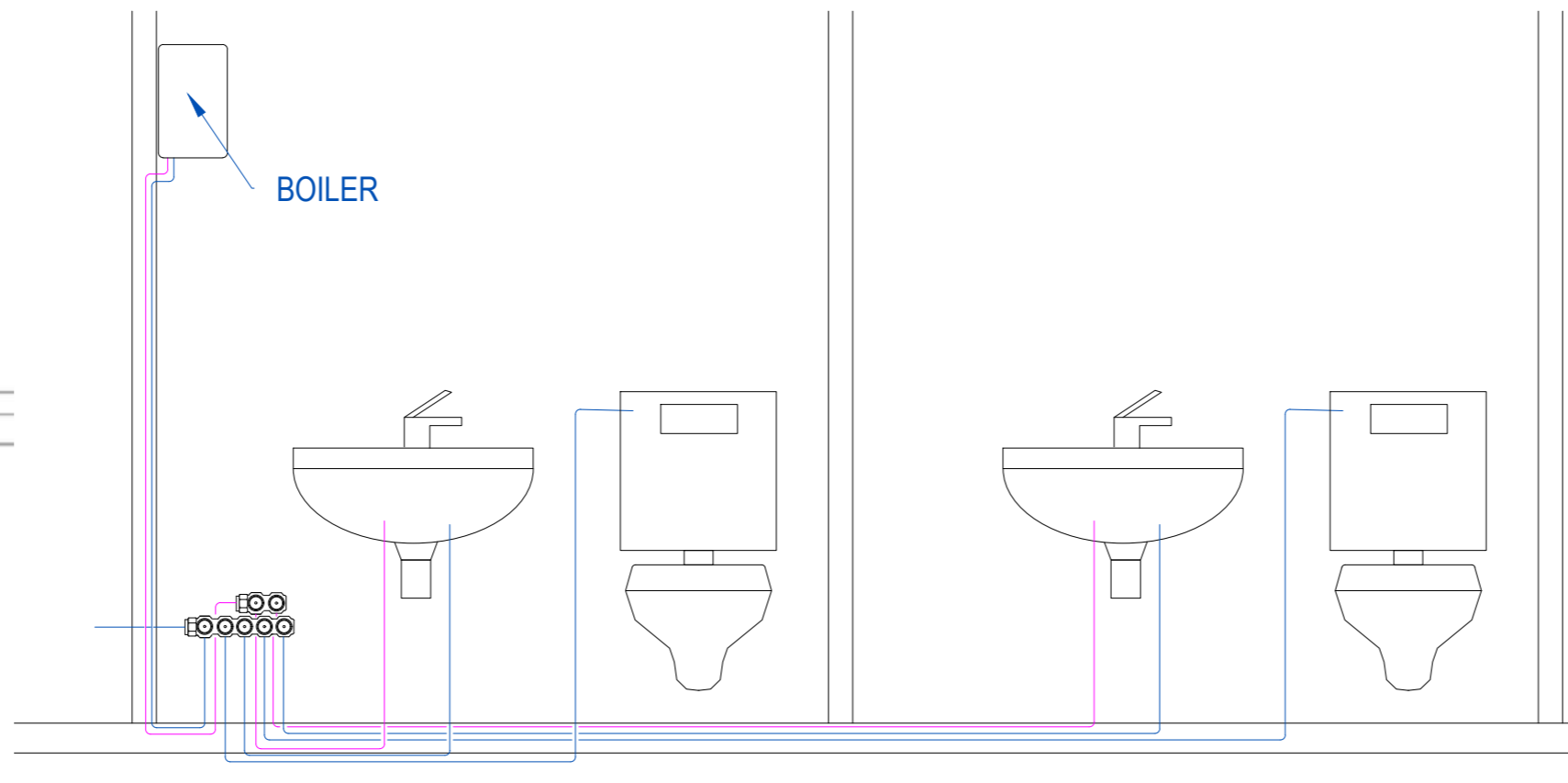
In Italia, le norme di riferimento per la progettazione degli impianti idrico sanitari sono la **UNI 9182** unitamente al gruppo delle **EN 806**:

- UNI 9182:2014: Impianti di alimentazione e distribuzione d'acqua fredda e calda - Progettazione, installazione e collaudo.
- UNI EN 806: Specifiche relative agli impianti all'interno di edifici per il convogliamento di acque destinate al consumo umano.

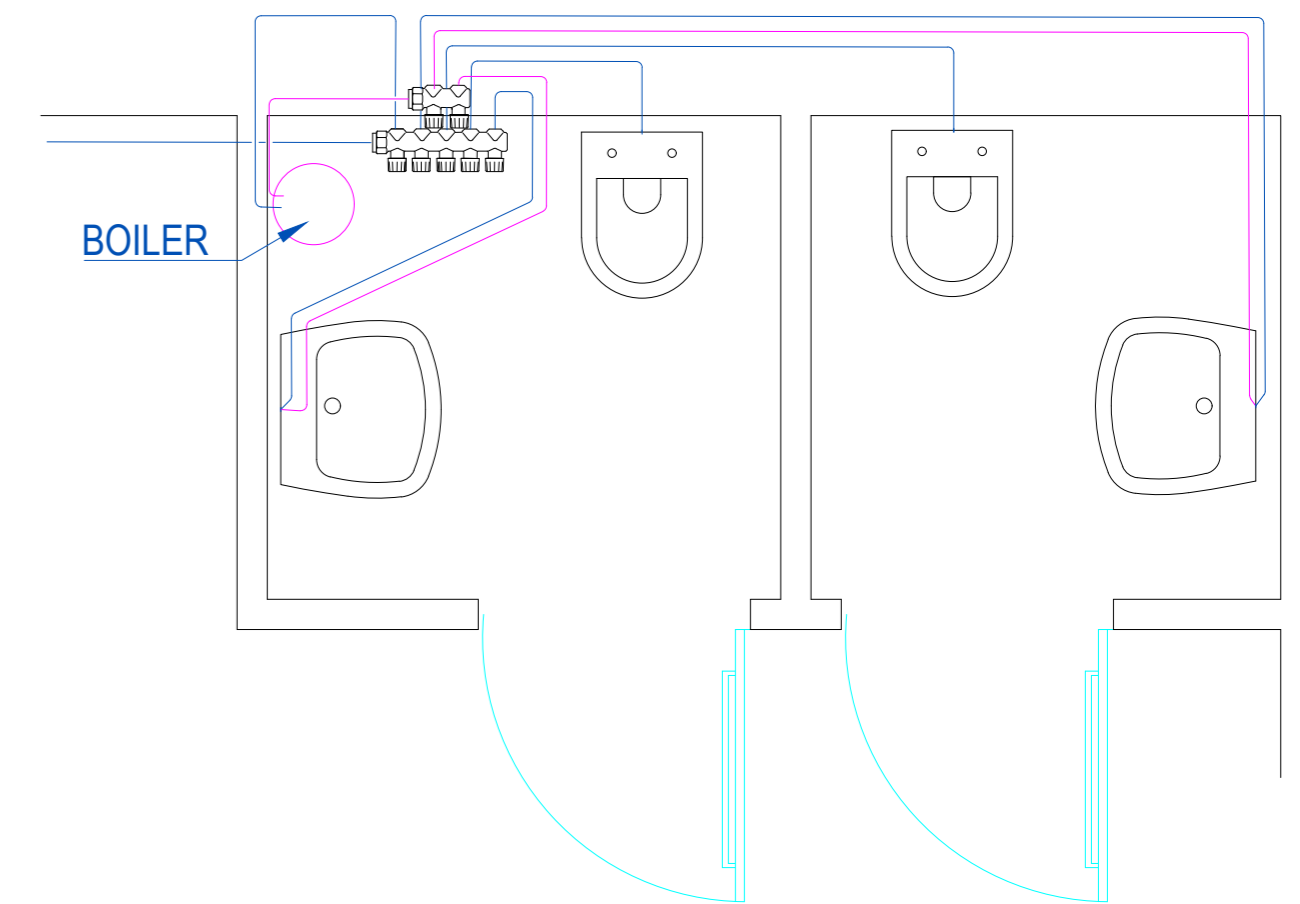
Schema impianto di produzione di acqua calda sanitaria



## Schema funzionale rete alimentazione servizi igienici

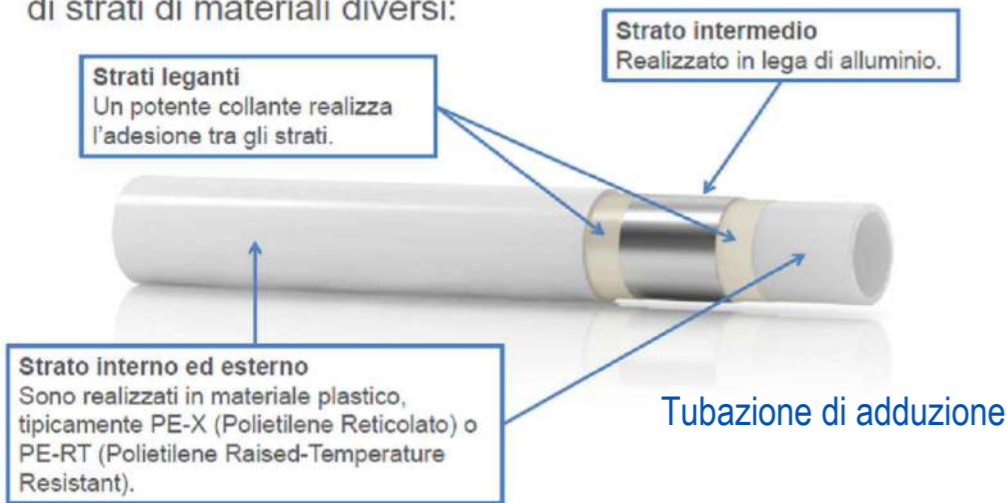


## Schema in pianta dei servizi

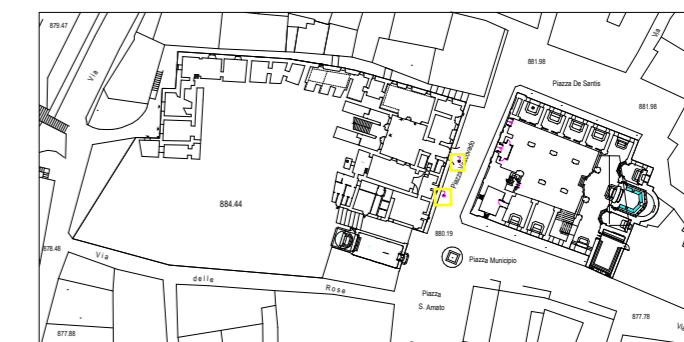


## Collettore di impianto in cassetta da incasso

I tubi multistrato sono realizzati mediante sovrapposizione di strati di materiali diversi:



Scarico utenza con valvola di immissione aria normalmente chiusa per garantire la ventilazione ed impedire il passaggio dei cattivi odori.



--- ex Seminario Arcivescovile  
NUOVA ALA MUSEO  
--- ex Palazzo Vescovile  
MUSEO ESISTENTE

## MUSEO e ARCHIVIO STORICO DIOCESANO INSULA EPISCOPALE di NUSCO - Cittadella Museale - Rete Musei Campania

**Comune di Nusco (AV)** ente beneficiario finale  
**ARCIDIOCESI di SANT'ANGELO dei LOMBARDI** ente concedente  
**Soprintendenza ABAP di Salerno ed Avellino** alta sorveglianza

**PROGETTO ESECUTIVO**

Supervisione artistica e museografica, committente Arcidiocesi, Mons. Tarcisio Luigi Gambalunga  
Direttore dell'Ufficio Beni Culturali  
Responsabile unico del procedimento, committente Arcidiocesi, geom. Luigi D'Angelis  
Direttore dell'Ufficio Tecnico Diocesano  
Progettista responsabile per la committente Arcidiocesi, fase di progettazione definitiva, arch. Lucia Turri

Consulenza e progettazione definitiva  
allestimento e museografia nuova ala museo, arch. Lucia Turri  
completamento e museografia museo esistente, arch. Angelo Verderosa  
computi e disciplinari tecnico-prestazionali, arch. Antonio Ressa  
verifiche, consolidamenti statici e strutture, ing. Luciano De Mita  
impianti climatizzazione e idrico-fognari, ing. Flaminio Mazzariello  
impianti elettrici e opere correlate, ing. Enrico De Mita  
giovani professionisti: dott. in arch. Marta Bovio / arch. Isabella Petecca / arch. Benedetta Verderosa  
consulente per il restauro delle opere artistiche, Margherita Gramaglia

responsabile dell'elaborato: ing. Flaminio Mazzariello

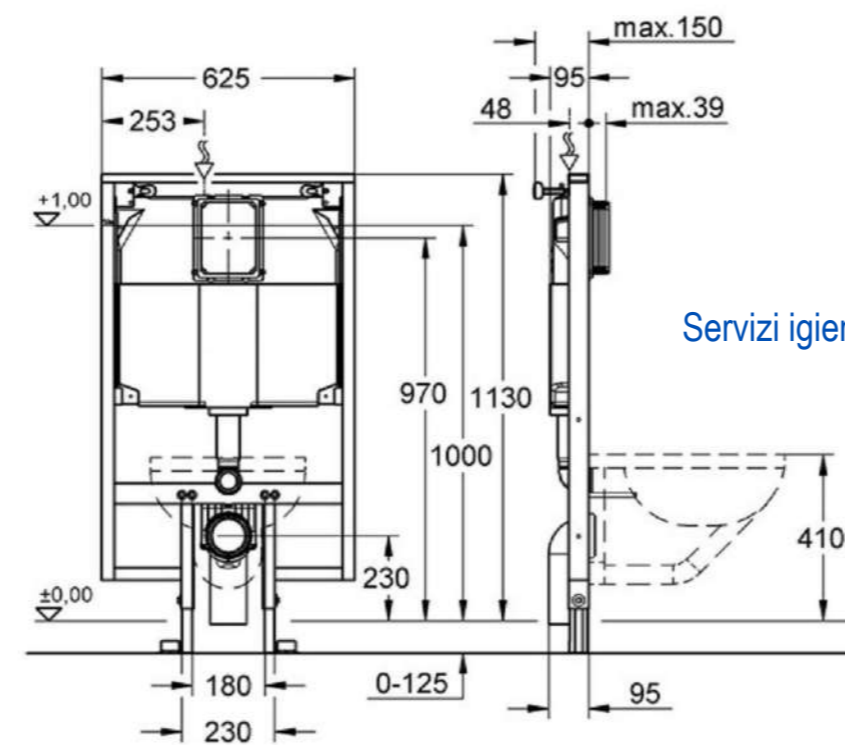
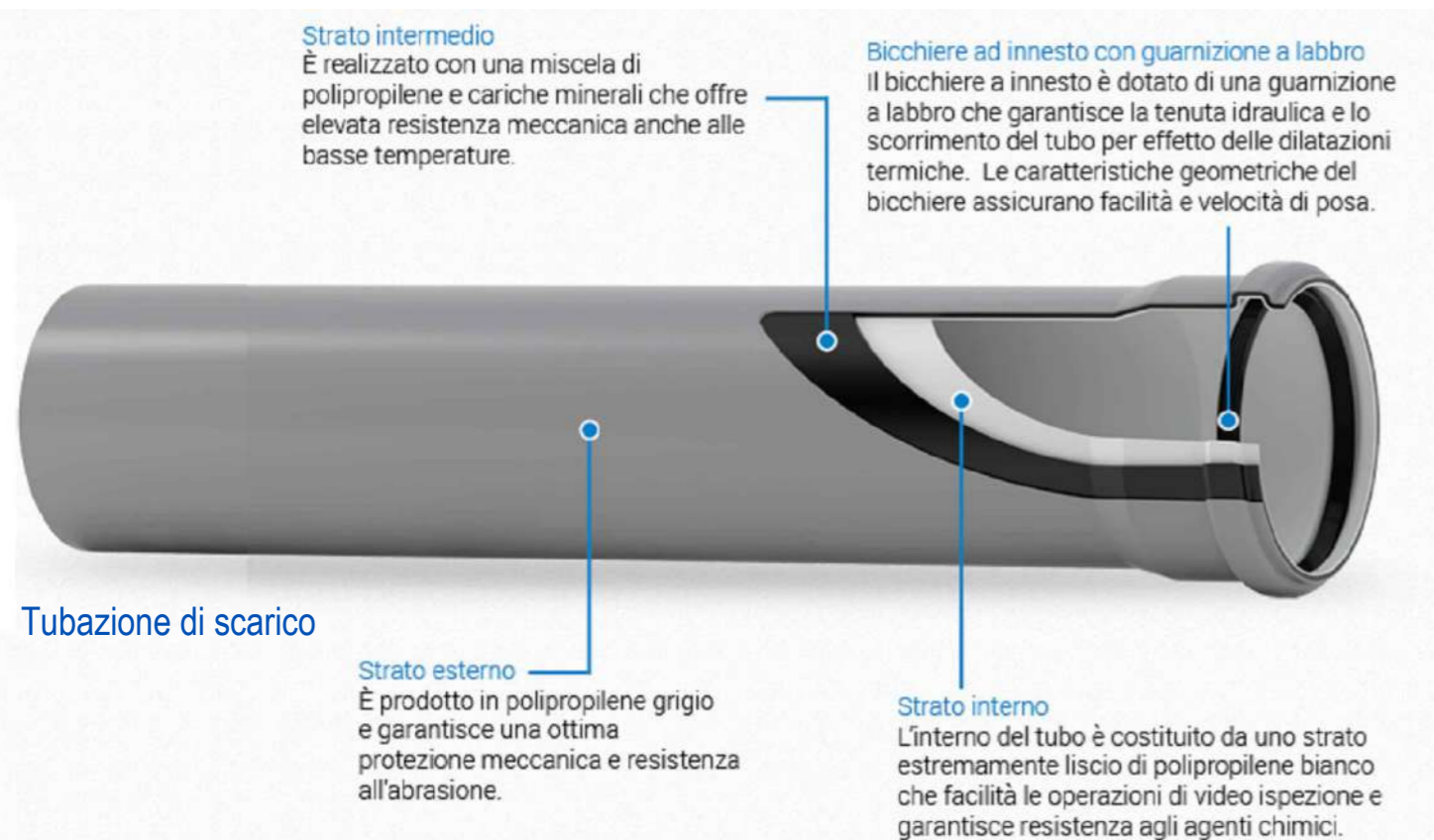
consegnato in data: 05/08/2020  
verificato da: Ufficio Tecnico Diocesano, il R.U.P.

Settore elaborato  
**IMP.F Impianti idrici e Fognari**  
progetto completamento

Cod. elaborato  
**IMP.F3**

Titolo elaborato  
**Schemi e Dettagli**

Visti



Servizi igienici sospesi